



Hatta Baęlan

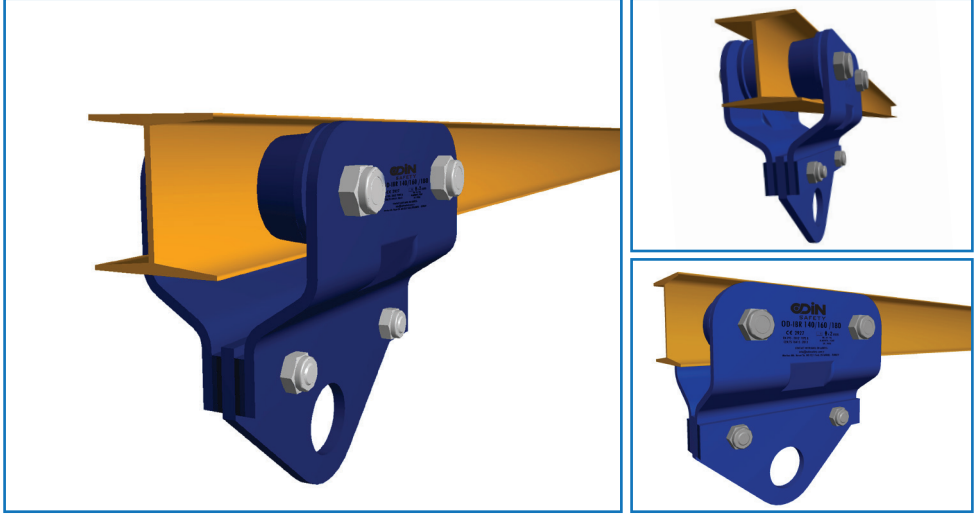


Hayata Baęlan



OD-IBR / I PROFİL ŐARYOSU Kullanım Kılavuzu

3. OD-IBR I Profil Şaryosu (EN 795:2012 Tip B ve CEN/TS 16415:2013 Tip B PPE 2016/425)



3.1 Kullanım Alanı

OD-IBR I PROFİL ŞARYOSU mevcut profilinizde ankraj noktası oluşturarak güvenli çalışma alanı oluşturur. 140-160-180 mm I-Profillere uygun olarak üretilmektedir. Tekerlek yapısı ile kesintisiz hareket sunması, sessiz yapısı ile kullanıma sunulmuştur.

3.2 Özellikleri

- » EN 795:2012 Tip B ve CEN/TS 16415:2013 Tip B PPE 2016/425 standardına uygun olarak üretilmiş ve sertifikalandırılmıştır.
- » Çelik malzemeden yapılmıştır.
- » Aynı anda 2 kişinin çalışması için uygundur.
- » 140mm- 160mm-180mm ölçülerinde ve 13kN mukavemetine dayanımlıdır.

Sertifikasyon

EN795:2012
TYPEB

CEN TS
16415:2013
TYPEB

PPE
2016/425

Maksimum Kullanıcı Sayısı

2

4.
Etiket

4.1

4.2

ODIN
SAFETY

OD-IBR 140/160 /180


4.4

4.3

CE 2927

4.6

EN 795 : 2012 TYPE B
CEN/TS 16415 : 2013

 **x 2** **USERS**

4.7

UR. AY / YIL
M.MONTH / YEAR
XX / XXXX

4.5

CONTACT WITH MAIL OR ADRESS:

info@odinsafety.com.tr

Merkez Mh. Hasat Sk. NO:52/1 Sisli /ISTANBUL - TURKEY

Kod	Açıklama	Kod	Açıklama
4.1	Üretici Adı	4.5	Seri Numarası / Ü.Ay Yıl
4.2	Model Adı	4.6	Standart
4.3	Yıllık kontrolünü yapan firmanın kodu	4.7	Maksimum Kullanıcı Sayısı
4.4	Kullanım Kılavuzunu Oku		





DİKKAT ! /ATTENTION !
YÜKSEKTE ÇALIŞMA BU NOKTADAN
İTİBAREN BAŞLAMAKTADIR.
WORKING AT HEIGHT



DÜŞÜŞ DURDURMA KEMERİ (EN361)
İLE BİRLİKTE ANKRAJ NOKTASI
OLARAK KULLANIN.
USE A FALL ARREST HARNESS (EN 361)

- EN 795/A:2012 / CEN/TS 16415/A:2013
 EN 795/B:2012 / CEN/TS 16415/B:2013



UYARI: SİSTEMİN PERİYODİK KONTROLÜ YILDA EN AZ BİR DEFA YAPILMALIDIR.
ATTENTION : ANCHORS must be checked by a qualified person at least once a year.

Ankraj / Anchorage	OD-EXT	OD-BH	OD-S6	OD-FLASH	OD-FQ	OD-RB44	OD-IBR
	<input type="checkbox"/>	<input type="checkbox"/>	<input type="checkbox"/>	<input type="checkbox"/>	<input type="checkbox"/>	<input type="checkbox"/>	<input type="checkbox"/>

Kurulum Tarihi / Installation Date

Kurulum Uzmanı / Installation By

Yetkili Kişi / Authorized Only

Maksimum Kullanıcı / Max. Users

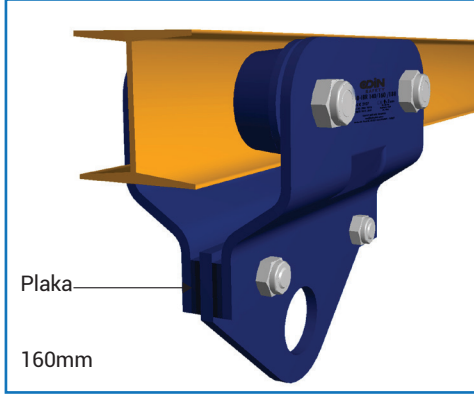
Bir Sonraki Kontrol Tarihi
/ Next Control Date



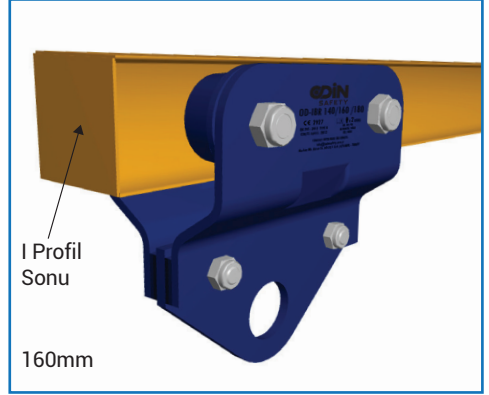
6. Montaj

OD-IBR montajı, Odin Safety kurulum ekipleri veya Odin Safety tarafından montaj kurulum ve demon-taj eğitimi olarak yetkilendirilmiş personeller tarafından yapılmalıdır. Montaj sorumluluğu kurulumu gerçekleştiren firmaya aittir. Ürün kurulumu için 6.1 maddesine bakınız.

6.1 OD-IBR Installation



Şekil 1. A



Şekil 1. B

I PROFİL şaryosu 3 farklı ölçüde kullanılabilir (140-160-180 mm). 160mm'de sağda ve solda şekilde görüldüğü gibi bir plaka vardır. 140 mm de solda ve sağda birer plaka vardır. 180 mm de ise tüm plakalar çıkartılır. Bu plakalar çıkartılarak 160-180 mm olarak ayarlanmaktadır.



Uyarı: AD-IBR'i I-PROFİL'e taktikten sonra şekil 1.B görüldüğü gibi profilin ucu kapatılmalıdır.

A. Sorumluluk

- » Ürünü kullanmadan önce kullanım kılavuzunu mutlaka okuyunuz.
- » Yüksekte çalışma; yaralanmalara ve ölümlere yol açabilecek tehlikeler içermektedir.
- » Uygun kullanım tekniklerini ve güvenlik yöntemlerini öğrenmek ve pratikte uygulamak kullanıcının sorumluluğu altındadır. OD-IBR yalnızca bu konuda eğitim almış personel tarafından veya bu personelin gözetiminde kullanılmalıdır.
- » Yanlış kullanım ya da uygun olmayacak şekilde kullanılması halinde ciddi yaralanmalara ve ölümcül kazalara neden olabilir.
- » Ürün tasarım amacı dışında kullanılmamalıdır.
- » Ankraj noktasının konumlandırılması hem düşme potansiyelini hem de potansiyel düşme mesafesini en aza indirecek şekilde yapılması güvenlik açısından önemlidir. Düşme riskini ve düşme yüksekliğini sınırlamak için ankraj noktasını kullanıcının pozisyonunun üzerine yerleştirilmesinin zorunlu olduğu alanlarda yanlış kullanım ciddi yaralanmalara veya ölüme neden olabilir.
- » Tek başına yüksekte çalışmak için uygun değildir. OD-IBR, CE belgeli paraşüt tip emniyet kemeri (EN 361), şok emicili lanyard (EN 355), karabina (EN 362), standartlarına sahip vb. ekipmanlar ile birlikte kullanılması zorunludur.
- » Bu ürün kisisel koruyucu donanımdır. Kaldırma amaçlı kullanılmamalıdır.
- » Bu ürün minimum -30 °C ve maksimum + 70 °C sıcaklıkları arasında kullanılmalıdır.



- » Kullanıcılar tıbbi açıdan yüksekte çalışmaya uygun olmalıdır. Kötü sağlık (kalp ve dolaşım sorunları, ilaç kullanımı, alkol) yüksekte çalışan bir kişinin güvenliğini olumsuz etkileyebilir.
- » Kurulum aşamasında net olmayan herhangi bir adım varsa, üretici ile iletişime geçin.

B. Ürün Kullanımı (EN 795:2012 Tip B, CEN/TS 16415:2013 Tip B PPE 2016/425)

- » EU PPE 2016/425 ve C2 Modül incelemesi QUINTIN CERTIFICATION NB 2927 tarafından gerçekleştirilmiştir ve onaylanmıştır.
- » Aynı anda 2 kişinin kullanımı için test edilmiş ve onaylanmıştır.
- » Ankraj montajının yapılacağı yapının mukavemet değeri gözden geçirilmelidir.
- » 140mm-180mm arasında olan tüm I PROFİL uygulamalarında kullanılabilir. Ankraj montajının yapılacağı yapının bu yüke dayanıp dayanmadığı kontrol edilmelidir. Düşme durumunda yapı üzerinde oluşturulacak kuvvetin kullanıcının düşme yönünde olduğunu ve üst ankraj noktasında olacağını unutmayın. Bu maksimum kuvvet 13 kN'dir.
- » Uyarı levhası ve ürün kontrol edilerek ankrajın kullanıma uygun olup olmadığı belirlenmelidir. Sistemin bir sonraki kontrol tarihinin süresinin geçmediğinden veya kontrolün son tarihinden itibaren bir yıldan fazla olmadığından emin olunmalıdır.
- » Uyarı levhası üzerinde sistemin bir sonraki kontrol tarihinin devam etmesi veya son kontrol tarihi üzerinden 1 yılı geçmemiş olması önemlidir.
- » Bu ürün EN 795 Tip B standardına uygun olarak test edilmiştir. Kullanım amacı dışında kullanılmamalıdır.
- » OD-IBR düşüş durdurma sisteminin bir parçası olarak kullanıldığı zaman maksimum bir yükseklikten yaşanan düşüşte dinamik darbe kuvvetinin maksimum 6 kN ile sınırlanması için kullanıcının uygun ekipman ile donatılmış olması gerekmektedir.

C. EN 365 Standardına İlişkin Genel Bilgilendirme

C1. Kurtarma Planı

Ürün kullanımı sırasında çalışanın geçirmiş olduğu herhangi bir kaza sonrası hızlı bir şekilde kurtarılması için bir kurtarma planının hazırlanmış olması zorunludur ve çalışma sırasında ortaya çıkabilecek acil durumları çözmek için kurtarma planları oluşturulmalıdır.

C2. Ankraj Noktası

Ankraj montajının yapılacağı yapının bu yüke dayanıp dayanmadığı kontrol edilmelidir. Düşme durumunda yapı üzerinde oluşturulacak kuvvetin kullanıcının düşme yönünde olduğunu ve üst ankraj noktasında olacağını unutmayın. Bu maksimum kuvvet 13 kN'dir.

C3. Çeşitli Durumlar

- » Düşme durdurma sisteminde sadece ankraj olarak kullanılmalıdır.
- » Bir düşme durdurma emniyet kemeri düşme esnasında çalışan personelin beden bütünlüğünü koruma amaçlı kullanılmalıdır.
- » Düşme Durdurma sisteminde, her kullanımdan önce bir düşme durumda kullanıcının zemine veya başka bir yüzeylere çarpmasını önlemek için kullanıcının güvenli düşme mesafesinde olması gerekir.
- » Birden fazla ürün beraber kullanıldığı zaman tehlikeli bir durum ortaya çıkabilir.
- » Kullanıcılar emniyet kemerinin ölümcül kazalara neden olabileceğine dair uyarılmalıdır.



D. Ürün Kontrolü ve Doğrulama

D1. Her kullanımdan Önce ve Sonra

Sistem kullanılmadan önce ve sonra düzenli olarak kontrol edilmeli, tespit edilen bilgiler kayıt altına alınmalıdır. Ürünü aşağıdaki kriterlere göre kontrol ediniz.

- » Montajın yapıldığı zemin üzerinde herhangi bir deformasyon
- » OD-IBR üzerinde herhangi bir yıpranma, çatlak, kırılma, korozyon
- » Herhangi bir kimyasal etki

Yukarıdaki maddelerden birisi görüldüğünde ürün kullanımdan kaldırılmalıdır ve kesinlikle tamir edilmemelidir. Üreticiye bilgi verilmelidir.

D2. Her kullanım Sırasında

Farklı bir sistem ile birlikte kullanıldığında, bütün sistemin birbiri ile uyumlu olmasına dikkat edilmelidir.

E. ODİN SAFETY Genel Bilgilendirme

E1. Ürün Ömrü

Metal malzemelerin teorik olarak kullanım ömrü bulunmamaktadır. Ürünün yılda en az 1 defa periyodik kontrolleri yaptırılarak kullanıma uygun olup olmadığı belgelenmelidir. Yıllık periyodik kontrolü yapılmamış ürünün kullanımından ODİN SAFETY sorumlu değildir.

- » OD-IBR çelik malzemeden üretilmiştir.
- » Kullanılan malzemeler korozyona karşı dayanıklıdır.
- » Ürünün kullanım alanına (Endüstriyel sahalar, demir tozları ve kimyasallar, denize yakın sahalar; havada asılı bulunan tuzlar gibi daha kısa sürelerde, Kırsal alanlarda; daha uzun sürelerde) ürün üzerinde yüzeysel pas lekeleri görülebilir.
- » Sistemin kullanıma uygunluğu; yıllık periyodik kontrollerinin **Üretici** veya Üreticinin **Yetkilendirdiği Kişiler** tarafından yapılması durumunda verilebilir.

Aşağıda oluşabilecek durumlarda ürün üreticiye geri gönderilmeli veya imha edilmelidir;

- Sistem üzerinde bir düşüş yaşanmışsa,
- Sistem bileşenlerinde paslanma gözlemlenmişse,
- Sistem kullanıma uygun bulunmamışsa,
- Sistem standardında, yasalarda, kullanım tekniğine uyumu ile ilgili bir değişiklik ve benzeri durumlarda,
- Sistemin güvenli kullanım durumu hakkında herhangi bir şüphe varsa,
- Sistemin düşmeyi durdurmak için kullanılmış olması ve yeniden kullanılmasının yetkili bir kişi tarafından yazılı olarak teyidi alınmamış olması,

E2. Taşıma

OD-IBR I PROFİL ŞARYO'sunu rutubetten, kimyasallardan ve keskin kenarlardan uzak tutacak ve başka nesnelere temasını önleyecek şekilde taşınmalıdır.

E3. Ürün Depolanması

Ürün, kullanım kılavuzu ile birlikte üzerinde modeli, standardı yazılı olarak satışa sunulmaktadır. Ürünün depolanmasında aşağıdaki kriterler dikkate alınmalıdır;

- » Depolama alanında aşındırıcı kimyasal (asitler, solventler v.b.) ürüne zarar verecek maddelerden uzak tutulmalıdır.
- » Ürün ısı kaynaklarından uzak tutulmalıdır.



E4. Ürün Bakımı

Her kullanımdan sonra ürüne iyi bakmak ürünün ömrünü uzatır. Ürünü temizlemek için metal temizleyiciler kullanınız. Daha fazla bilgi için info@odinsafety.com.tr adresinden bizimle iletişime geçiniz.

E5. Değişim ve Tamir

- » Odin Safety tarafından yazılı izin alınmadan sistem üzerinde herhangi bir değişiklik (tamir veya eklenti) yapılmamalıdır.
- » Ürün üzerinde herhangi bir tamir sadece **Üretici (Odin Safety)** veya üreticinin Yetkilendirdiği Kişiler tarafından yapılabilir.
- » Yapılan tamir bakım çalışmaları yetkisiz kişiler tarafından yapılmış ise ortaya çıkacak tehlikelerden **Odin Safety** sorumlu değildir.
- » Ürünün montaj, kullanım ve bakımına ait bilgiler istenildiği takdirde o ülkedeki yetkili distribütör firmadan ülkenin kendi dilinde temin edilebilir.

E6. Ürün Periyodik Kontrolü

Ürününüzü her kullanımdan önce veya belirli periyotlarda mutlaka yılda en az 1 defa üreticiden veya üreticinin yetkilendirdiği yetkin bir personel tarafından kontrol edilerek kullanıma uygunluğu onaylanmış olmalıdır.

Bu kontrol tarihleri uyarı levhası üzerine yazılmış olmalıdır. Ürün kontrolünden sonra aşağıdaki bilgilerin mutlaka kayıt altına alınmasını öneririz; ürün tipi, model, üretici iletişim bilgileri, seri numarası, üretim tarihi, satın alım tarihi, ilk kullanım tarihi, bir sonraki periyodik kontrol tarihi, problemler, yorumlar, kontrolü yapan uzmanın isim ve soy ismi.

Ürünün verimliliği, dayanımı ve kullanıcıların güvenliği, düzenli olarak yapılan periyodik muayenelere bağlıdır. Uyarı levha ve markalama bilgilerini kontrol ediniz.

Detaylı bilgi için www.odinsafety.com.tr adresini inceleyiniz.

E7. Garanti

Bu ürün her türlü malzeme ve üretim hatalarına karşı 5 yıl garantilidir. Garanti süresince aşağıdaki durumlar garanti kapsamında değildir;

- » Yanlış kullanım alanları,
- » Ürüne izinsiz ve yetkisiz kişiler tarafından periyodik kontrol(ler) yapılması.
- » Ürünün izinsiz ve yetkisiz kişiler tarafından tamir edilmesi.
- » Ürüne izinsiz ve yetkisiz kişiler tarafından bakım yapılması.
- » Düşüş yaşanması
- » Saklama koşullarına uyulmaması



G. Belgelendirme

Bu ürün, EU PPE 2016/425 ve C2 Modül incelemesi QUINTIN CERTIFICATION NB 2927 tarafından gerçekleştirilmiştir ve onaylanmıştır.



QUINTIN CERTIFICATIONS
825 route de Romans
38160 Saint Antoine l'Abbaye
France

KKD yönetmeliği 2016/425'in EU beyanını web sitemizde (www.odinsafety.com.tr) bulabilirsiniz.



Uyarı: Kullanmadan önce mutlaka kullanım talimatlarını dikkatle okuyunuz. Kullanım kılavuzu her ülkede kendi dilinde yayınlanması zorunludur.





Odin Safety Endüstriyel Ürünler Anonim Şirketi
Merkez Ofis: Merkez Mahallesi Hasat Sokak No:52/1 Şişli/İSTANBUL
Üretim/Depo: Tatlıkuyu Mah. 1302/3 Sokak No:23/B Gebze/ KOCAELİ

+90 (212) 963 16 41
info@odinsafety.com.tr
www.odinsafety.com.tr
www.odinisguvenligi.com

