

(EN) OD-VERTILINE brand belongs to Odin Safety. It is a Vertical Lifeline System which with its features provides you with safe access to heights (fixed stairs, tower tops, poles, lighting towers, chimneys, and many other structures). Certified with EN 353-1: 2014 + 1: 2017 standards, The first and only vertical lifeline with aluminum component in the world, Non-sparking feature, Special designed spring indicator, Uninterrupted passage on the line with specially designed rope holder, Special apparatus that eliminates the wind effect of 30 meters and above, Suitable for 3 people to work at the same time with 3 meters intervals,

(TR) OD-VERTILINE markası Odin Safety' e ait Dikey Yaşam Hattıdır. Sahip olduğu özellikler ile Yüksekliklere (Sabit merdivenlere, kule tepelerine, direklere, aydınlatma kulelerine, bacalara ve diğer birçok yapıya) güvenle erişiminizi sağlar. Dünyanın ilk ve tek alüminyum bileşenli, kıvılcım çıkarmaz özelliğiyle, özel tasarım yaylı indikatör, özel tasarlanmış halat tutucusu ile hat üstünde kesintisiz geçiş imkânı, 30 metre ve üzerinde rüzgâr etkisini ortadan kaldıran özel aparat, 3 metre aralar ile 3 kişinin aynı anda çalışmasına uygundur.

System Components / Sistem Bileşenleri

		
OD-ELL-1 Main Anchor / Ana Ankrāj Aluminium / Alüminyum	OD-ELL-4 Main Anchor / Ana Ankrāj Aluminium / Alüminyum	OD-CH 8 Wire Rope Holder / Halat Şişesi Stainless Steel / Paslanmaz Çelik
		
OD-TED Tension Meter / Gerdirme İndikatörü Aluminium / Alüminyum	OD-LLC 7x19 Cable / Kablo Stainless Steel / Paslanmaz Çelik	OD - VLG Fall Arrest Device / Halat Tutucu Stainless Steel / Paslanmaz Çelik
		
		Energy Absorber (Tenacity-0.6 Ntex) Carabiner



Certification
Sertifikasyon

EN353-1:
2014+1:2017

PPE

2016/425

Maximum No of Users
Maksimum Kullanıcı Sayısı

3

Force Directions
Kullanım Yönü

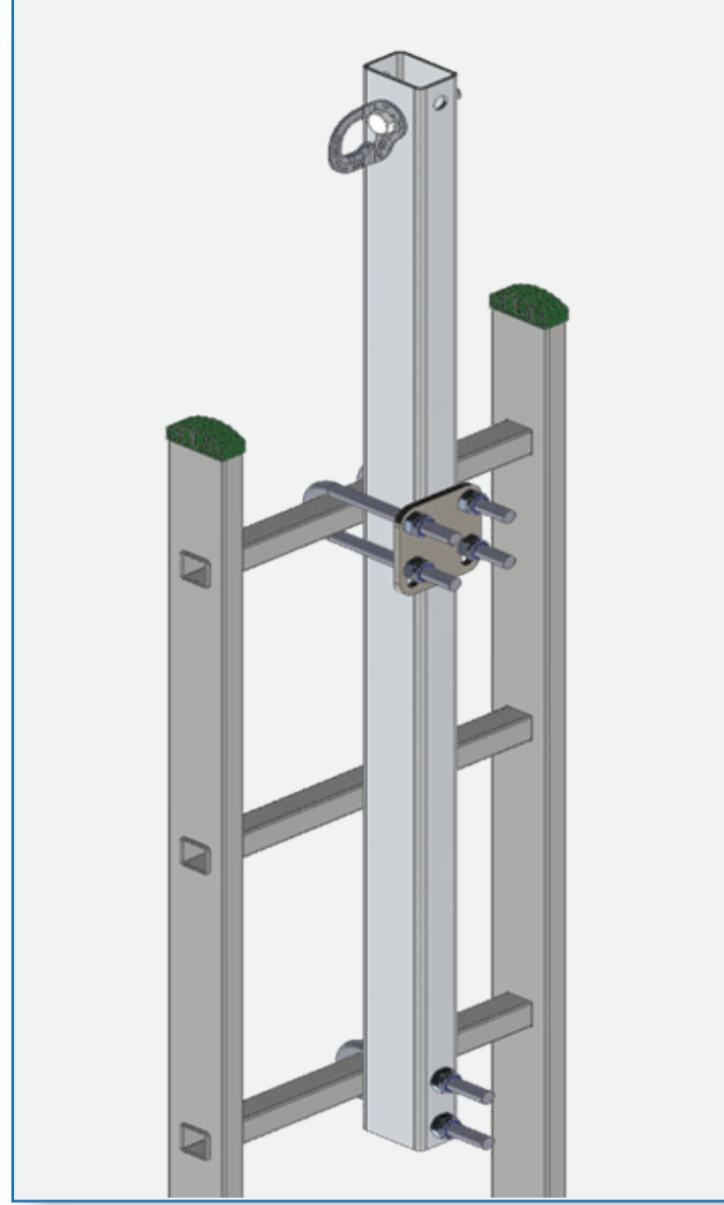
F

Installation Substructure
Montaj Alanları

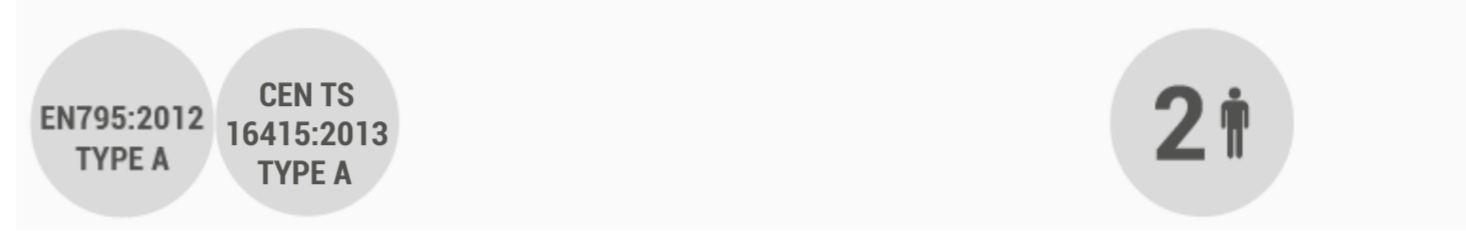
H

- * **Material /Malzeme:** Aluminium & Stainless Steel / Alüminyum & Paslanmaz Çelik
- * **Lenght/ Uzunluk:** 2 m to 250 m / 2 metre - 250 metre
- * **Max. User / Maks. Kullanıcı:** 3 persons / 3 kişi
- * **Direction / Kullanım Yolu:** Overhead, Wall, floor / Başüstü, Duvar ve Zemin
- * **Standard / Standart:** EN 353-1:2014 + 1:2017 Modul B and Modul C2 were performed by QUINTIN CERTIFICATION NB 2927.





Certification / Sertifikasyon



Max. Number of User / Maksimum Kullanıcı Sayısı



- * **Material /Malzeme:** ST 37 Steel / ST 37 Çelik
- * **Lenght/ Uzunluk:** 80 cm to 230 cm / 80 cm'den 230 cm'e.
- * **Strenght / Mukavemet:** 13 kN
- * **Max. User / Maks. Kullanıcı:** 2 persons / 2 kişi
- * **Standard / Standart:** EN795/A:2012, CEN/TS 16415/A:2013 tested, approved, and certified by QUINTIN CERTIFICATIONS

(EN) OD-EXT has been specially designed to be mounted on all kinds of structural elements, especially marine type vertical ladders with R&D studies and experience. The user can safely complete his ascent and descent with the EN 360 standard retractable fall arrest to be mounted according to the height of the ladder and / or the height to be climbed. It has been developed as an alternative solution in order to reduce the extra investment and operating cost brought by the vertical lifeline, and it is a user-friendly product that improves the costs of enterprises and offers ease of use to the personnel.

(TR) OD-EXT, Ar-Ge çalışmaları ve tecrübe birikimi ile gemici tip dikey merdivenler başta olmak üzere her türlü yapı elemanına ankraj noktası oluşturması ve montajlanabilmesi için özel olarak tasarlanmıştır. Merdiven yüksekliğine ve/veya çıkılacak yükseklik metrajına göre montajlanacak EN 360 standardına sahip geri sarımlı düşüş durdurucu ile kullanıcının tırmanışını ve inişini güvenle tamamlamasını sağlamaktadır. Kalıcı dikey yaşam hattının getirdiği ekstra yatırım ve işletme maliyet yükünü azaltmak amacıyla alternatif çözüm olarak geliştirilmiştir ve işletmelerin maliyetlerini iyileştiren ve personele kullanım kolaylığı sunan kullanıcı dostu bir üründür.

